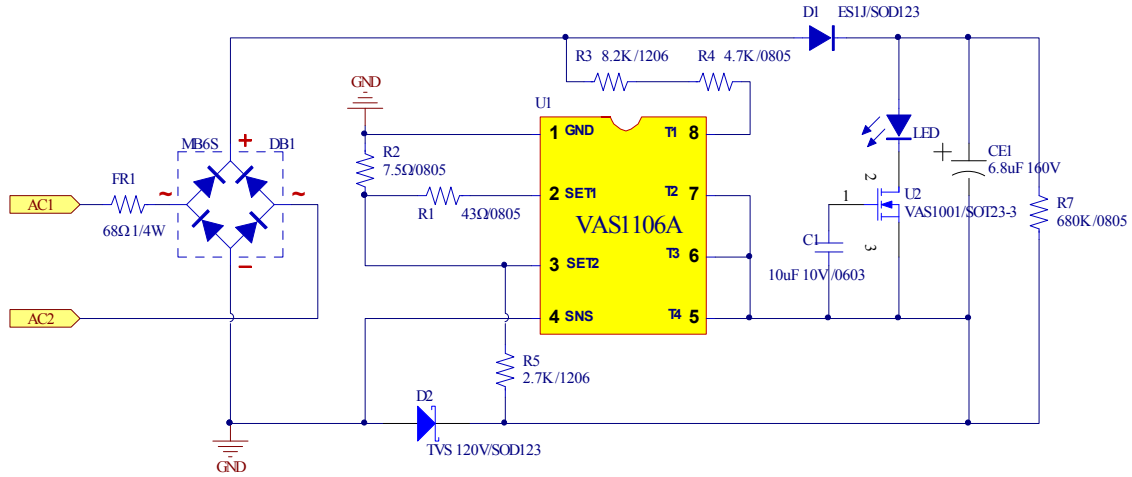


VAS1106A E12 BOM List

应用参数: Vin120V-Pin4.7W-Vout126V

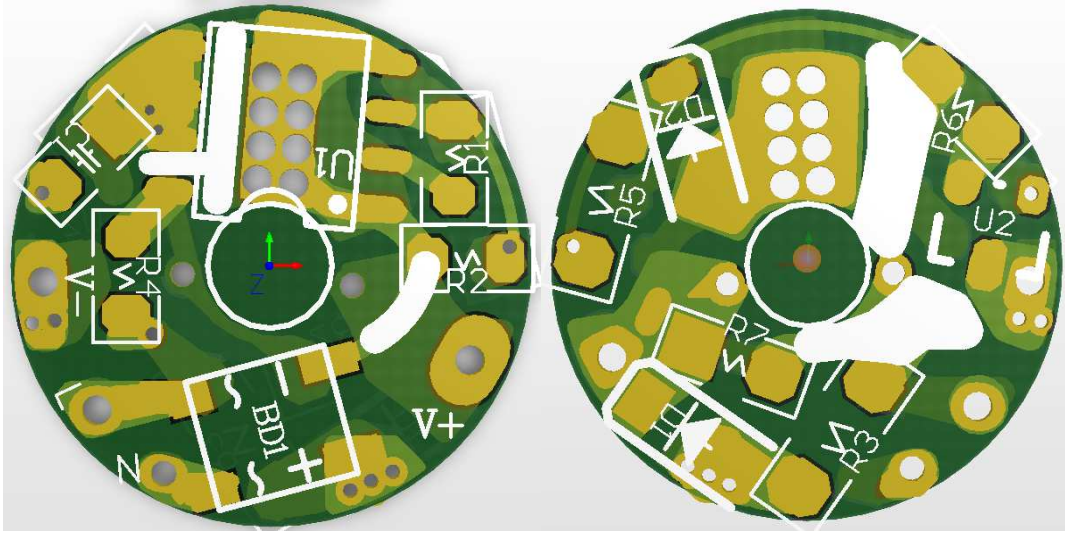
原理图:



BOM List:

序号	材料名称	型号	位号
1	贴片电阻	RES-SMD-0805-43R-1%-0.125W	R1
2	贴片电阻	RES-SMD-0805-7.5R-1%-0.125W	R2
3	贴片电阻	RES-SMD-1206-8.2KΩ-5%-0.25W	R3
4	贴片电阻	RES-SMD-0805-4.7K-5%-0.25W	R4
5	贴片电阻	RES-SMD-1206-2.7KΩ-5%-0.25W	R5
6	贴片电阻	RES-SMD-1206-680KΩ-5%-0.25W	R7
7	贴片电容	CAP-ELE-10uF-6.3V 0805	C1
8	电解电容	6.8uF/160V 6.3*9mm	CE1
9	保险电阻	68R 0.25W 插件	FR1
10	整流桥	MB10F (最小封装)	DB1
11	贴片二极管	E1J SOD123	D1
12	TVS 管	TVS 120V SOD123	D2
13	芯片	VAS1106A	U1
14	U2	VAS1001 SOT23-3	U2

PCB Layout:



Top Layer

Bottom Layer